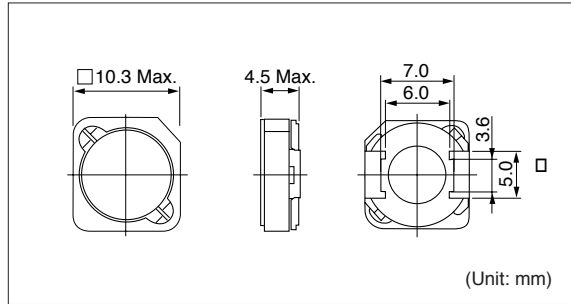


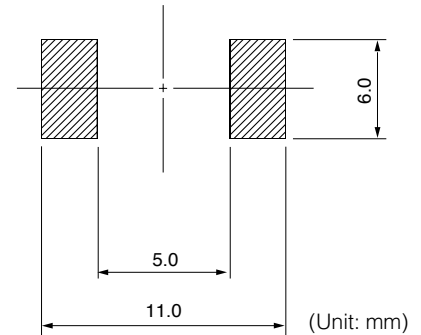
D104C

Inductance Range: 1.0~47 μ H

DIMENSIONS / 外形寸法図



Recommended patterns 推奨パターン図



FEATURES / 特長

- 10.3mm Max. square and 4.5mm Max. height.
- Magnetically shielded construction and low DC resistance.
- Suitable for large current.
- Ideal for DC-DC converter inductor applications in hand held personal computer etc.
- RoHS compliant.
- 10.3mm角Max.、高さ4.5mm Max.
- 閉磁路構造、低直流抵抗
- 大電流対応
- ノート型パソコンなどのDC-DCコンバータ用インダクタに最適
- RoHS指令対応

SELECTION GUIDE FOR STANDARD COILS

TYPE D104C (Quantity/reel; 500 PCS)

東光品番	インダクタンス ⁽¹⁾	許容差	直流抵抗 ⁽²⁾	直流重畳許容電流 ⁽³⁾	温度上昇許容電流 ⁽³⁾
TOKO Part Number	Inductance ⁽¹⁾ (μ H)	Tolerance (%)	DC Resistance ⁽²⁾ (m Ω) Max.	Inductance Decrease Current ⁽³⁾ (A) Max. $\frac{\Delta L}{L}=10\%$	Temperature Rise Current ⁽³⁾ $\Delta T=40^{\circ}\text{C}$ (A) Max.
#919AS-1R0N	1.0	± 30	5.9	13.6	9.7
#919AS-1R8N	1.8	± 30	7.6	10.4	9.5
#919AS-2R8M	2.8	± 20	10.7	8.3	6.1
#919AS-3R7M	3.7	± 20	14.2	7.0	5.3
#919AS-4R7M	4.7	± 20	16.2	6.1	5.2
#919AS-6R4M	6.4	± 20	22.9	5.2	4.8
#919AS-100M	10.0	± 20	26.5	4.3	4.5
#919AS-160M	16.0	± 20	49.2	3.3	3.7
#919AS-220M	22.0	± 20	77.6	3.0	2.5
#919AS-270M	27.0	± 20	88.3	2.7	2.4
#919AS-330M	33.0	± 20	102	2.4	2.1
#919AS-470M	47.0	± 20	150	1.8	1.8

- (1) Inductance is measured with a LCR meter 4284A (Agilent Technologies) or equivalent.
Test frequency at 100kHz
- (2) DC resistance is measured with a Digital Multimeter TR6871 (Advantest) or equivalent.
- (3) Maximum allowable DC current is that which causes a 10% inductance reduction from the initial value, or coil temperature to rise by 40°C whichever is smaller. (Reference ambient temperature: 20°C)

- (1) インダクタンスはLCRメータ4284A (Agilent Technologies) または同等品により測定する。
測定周波数は100kHzです。
- (2) 直流抵抗はデジタルマルチメータTR6871 (Advantest) または同等品により測定する。
- (3) 最大許容電流は、直流重畳電流を流した時インダクタンスの値が初期値より10%減少する直流電流値、または直流電流により、コイルの温度が40°C上昇の何れか小さい値です。(周囲温度20°Cを基準とする。)